



A Linha Interactive oferece praticidade, segurança, robustez e a melhor relação custo/benefício. São produtos que acompanham o desenvolvimento e a evolução das tecnologias de última geração, traduzindo a qualidade NHS em

todos os seus produtos.

Possui estabilização interna True RMS com regulação online que mantém a tensão de saída regulada, seja em modo rede ou bateria; forma de onda semisenoidal na saída em modo bateria; sinalização visual e auditiva simples e completa de todas as condições da rede elétrica, do nobreak, da bateria e da carga; carregador inteligente que garante maior vida útil à bateria; dispositivos e proteções essenciais para o seu equipamento; gabinete metálico com pintura epóxi de qualidade assegurada.

O modelo NHS Mini III 700VA é compacto, estando disponível nos modelos monovolt na entrada e na saída ou bivolt na entrada e saída (verifique seu modelo)

## Proteções



- Contra sobrecarga e curto-circuito no inversor
- Contra subtensão e sobretensão na rede elétrica com retorno e desligamento automático
- Contra descarga profunda de bateria
- Desligamento automático por carga mínima na saída
- Contra surtos de tensão

## Aplicações



ÁUDIO



VÍDEO



INFORMÁTICA



TELEFONIA

[www.nhs.com.br](http://www.nhs.com.br)

## Características Gerais

- Nobreak microprocessado com memória flash interna
- Tecnologia Line Interactive com forma de onda semisenoidal
- Auto teste para verificação das condições iniciais do equipamento
- Tecnologia SMD que garante alta confiabilidade e qualidade ao Nobreaks
- Comutação livre de transitórios pois rede e inversor são perfeitamente sincronizados (PLL)
- DC Start - pode ser ligado mesmo na ausência da rede elétrica com bateria carregada
- Recarga automática da bateria mesmo com o Nobreak desligado garantindo maior tempo de vida útil
- Rápido acionamento do inversor
- Gerenciamento de bateria que avisa quando a bateria precisa ser substituída
- Chave liga/desliga temporizada e embutida no painel frontal que evita desligamento acidental
- Porta-fusível com unidade reserva
- Função TRUE RMS com melhor qualidade na regulação de saída
- Função Mute: pressionar o botão frontal 6 vezes para inibir ou habilitar a campanha.
- Permite utilização com grupo gerador devido à sua ampla faixa de frequência na entrada
- Circuito desmagnetizador
- Estabilidade na frequência de saída devido ao uso de cristal de alta precisão
- Gabinete metálico com pintura epóxi
- Gabinete anti-chama
- Painel frontal com plástico ABS alto impacto
- Estabilizador interno
- Design do produto simples e robusto
- Bateria selada tipo VRLA interna de primeira linha e à prova de vazamento
- Proteção contra surtos de tensão entre fase e neutro
- Sinalização visual através de três leds no painel frontal com todas as condições do Nobreak (rede elétrica, bateria e carga)
- Alarme sonoro crescente para indicação do nível de bateria no modo inversor
- Indicação de potência consumida pela carga
- Indicação para troca de bateria
- Desligamento por carga mínima
- Tensão de entrada nominal 120V/220V (disponível nos modelos monovolt e bivolt)
- Tensão de saída nominal 120V/220V (disponível nos modelos monovolt e bivolt)
- Seis tomadas de saída, dispensa extensões adicionais

## Sinalizações



### VISUAL:

- Presença de rede e condição de carga ou bateria carregada
- Ausência de rede e percentual de carga em modo inversor
- Subtensão ou sobretensão da rede elétrica
- Ausência ou carga mínima na saída do nobreak
- Bateria descarregada ou com nível mínimo de capacidade
- Potência excessiva na saída do nobreak
- Desligamento por sobretensão na saída
- Indicação de necessidade de troca de bateria
- Sobrecarga ou curto-circuito na saída

### AUDITIVAS:

- Bip intermitente para indicar potência excessiva na saída do nobreak
- Bip sonoro crescente para indicar nível de queda da tensão de bateria em modo inversor

## Autonomia Típica



**PLENA CARGA 4 minutos**

**MEIA CARGA 10 minutos**

Autonomia e capacidade de alimentação do Nobreak podem variar significativamente dependendo das configurações do micro e consumo das cargas, bem como condições de uso e do tempo de vida da bateria, do número de ciclos de carga e da temperatura ambiente.

## Especificações Técnicas

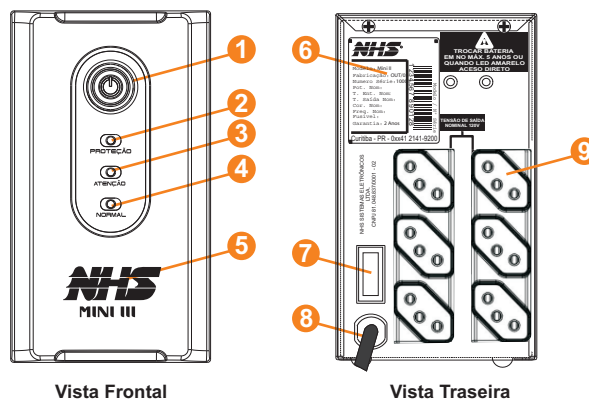
### MINI III 120 700

### MINI III Bivolt 700

	MINI III 120 700	MINI III Bivolt 700	
<b>ENTRADA</b>	Tensão de entrada nominal	120V	120V/220V Automático
	Faixa Tensão de entrada	95V - 140V	95V - 245V
	Frequência de entrada	47Hz - 63Hz	47Hz - 63Hz
	Subtensão	95V	95V/180V
	Sobretensão	140V	140V/245V
<b>SAÍDA</b>	Potência de saída nominal contínua	700VA/300W	700VA/300W
	Potência de pico nominal	350W	350W
	Tensão de saída nominal	120V	120V/220V (configurável através de jumper interno)
	Faixa de saída em modo inversor	120V +-5%	120V +-5% ou 220V +- 5%
	Frequência de saída em modo inversor	60Hz +-0,1%	60Hz +-0,1%
	Tempo de acionamento do inversor	<0,8ms	<0,8ms
	Forma-de-onda em modo inversor	Semi - Senoidal	Semi - Senoidal
	Rendimento a plena carga em rede	>=95%	>=95% para 120V/120V ou 220V/220V. 90% para 120V/220V ou 220V/120V
Rendimento a plena carga em bateria	>=80%	>=80%	
<b>BATERIA</b>	Tensão de operação	12V	
	Quantidade	1x7Ah/12V	
	Tipo da bateria	Selada VRLA , chumbo-ácida, livre de manutenção	
	Tempo de recarga da bateria	10h após 90% descarregada	
	Vida útil da bateria	Entre 2 e 5 anos, conforme número de ciclos de descarga e da temperatura ambiente.	
<b>MECÂNICA</b>	Comprimento do cabo AC	1,5m com Plugue Padrão NBR 14136	1,5m com Plugue Padrão NBR 14136
	Dimensões	261 x 93,4 x 168 [mm]	261 x 93,4 x 168 [mm]
	Peso aproximado	6,4Kg	7 Kg
<b>AMB.</b>	Temperatura de operação	0°C a 40°C	
	Umidade relativa	0 a 90% sem condensação	

- PROTEÇÕES**
- Desligamento do nobreak quando houver sobrecarga 110%: 7min rede/50s inversor. 160%: 1min rede/15s inversor.
  - Acionamento do inversor para subtensão e sobretensão na rede elétrica com retorno e desligamento automático
  - Desligamento automático contra descarga profunda de bateria no modo inversor
  - Desligamento programado por carga mínima na saída e ausência da rede elétrica superior a uma hora
  - Varistores óxido metálico contra surtos de tensão

## Apresentação do Produto



- Vista Frontal**
1. Botão liga/desliga
  2. Led de indicação Proteção
  3. Led de indicação Atenção
  4. Led de indicação Normal
  5. Indicação do modelo

- Vista Traseira**
6. Etiqueta de identificação de produto
  7. Fusetel de entrada AC com unidade reserva
  8. Cabo de alimentação AC Padrão NBR 14136
  9. Tomadas de saída Padrão NBR 14136